

Baden, Morbihan

Er Rohellec, route de Toulindac

sous la direction de

Vérane Brisotto



Inrap Grand Ouest
juillet 2019

Rapport final d'opération
Diagnostic archéologique

Code INSEE
56054

N° site
—

Entité archéologique
—

Arrêté de prescription
2019-042

Système d'information
RCF93/Lambert 93

Code Inrap
D126727

Baden, Morbihan

Er Rohellec, route de Toulindac

sous la direction de

Vérane Brisotto

avec la collaboration de

**Philippe Boulinguez
Erwan Bourhis
Emmanuelle Coffineau
Julien Villeveille**

Inrap Grand Ouest

37 rue du Bignon, CS 67737, 35577 Cesson-Sévigné
Tél. 02 23 36 00 40

juillet 2019

Sommaire

Données administratives, techniques et scientifiques

8	Fiche signalétique
9	Mots-clefs des thesaurus
10	Intervenants
12	Notice scientifique
12	État du site
13	Localisation de l'opération
14	Arrêté de prescription
19	Arrêté de désignation
20	Projet scientifique

Résultats

25	1. Présentation générale
25	1.1 Contexte d'intervention
25	1.2 Localisation et topographie des lieu
26	1.3 Contexte géologique
27	1.4 Contexte archéologique
28	1.5 Stratégie et méthodes mises en œuvre
29	2. Présentation des résultats
30	2.1 Le fossé F1 de la tranchée 1
31	2.2 Les vestiges d'un bâtiment
32	2.2.1 Le mur M1
32	2.2.2 Le mur M2
32	2.2.3 Le mur M3
33	2.3 Des structures en creux sous l'installation du bâtiment
35	3. Étude des céramiques
35	3.1 Présentation générale
36	3.2 Présentation du mobilier
39	4. Conclusion
41	Bibliographie

Inventaires techniques

44	Inventaire des tranchées
45	Inventaire de la faune
45	Inventaire du lithique
45	Inventaire céramique
46	Inventaire de la TCA

I. Données administratives, techniques et scientifiques



Conditions d'utilisation des documents



Les rapports d'opération archéologique (diagnostic, fouille, document final de synthèse, sondage, sauvetage...) sont des documents administratifs communicables au public, en application de la loi n° 78-753 du 17 juillet 1978 modifiée et portant diverses mesures d'amélioration des relations entre l'administration et le public. L'accès à ces documents administratifs s'exerce auprès des administrations qui les ont élaborés ou qui les détiennent, au choix du demandeur et dans la limite de leurs conditions d'accueil. La mise en ligne des rapports **par le SRA Bretagne** a pour objectif de faciliter cette consultation.

La consultation et l'utilisation de ces rapports s'effectuent dans le respect des dispositions du code de la propriété intellectuelle relatives aux droits des auteurs. Notamment en application de l'article L.122-5 du code de la propriété intellectuelle, cela implique que :

- 1) les prises de notes et les copies ou autres formes de reproduction sont autorisées dans la mesure où elles sont strictement réservées à l'usage privé du copiste et non destinées à une utilisation collective;
- 2) toute reproduction du texte, accompagnée ou non de photographies, cartes ou schémas, n'est possible que dans le cadre de courtes citations qui doivent être justifiées, par exemple par le caractère scientifique de l'œuvre à laquelle elles sont incorporées, et sous réserve de l'indication claire du nom de l'auteur et de la source (références exactes et complètes de l'auteur, de son organisme d'appartenance et du rapport);
- 3) la représentation ou la reproduction d'extraits est possible à des fins exclusives d'illustration dans le cadre de l'enseignement et de la recherche, dès lors que le public auquel elle est destinée est majoritairement composé d'élèves, d'étudiants, d'enseignants ou de chercheurs directement concernés, et que son utilisation ne donne lieu à aucune exploitation commerciale.

Le non-respect de ces règles constitue le délit de contrefaçon prévu et sanctionné par les articles L.335-2, L.335-3 et suivants du code de la propriété intellectuelle.

Renseignement :

DRAC Bretagne : <http://www.culture.gouv.fr/Regions/Drac-Bretagne>

Service Régional de l'Archéologie - Centre de documentation archéologique

Campus universitaire de Beaulieu - Avenue Charles Foulon - 35700 Rennes

Fiche signalétique

Localisation

Région
Bretagne

Département
Morbihan (56)

Commune
Baden

Adresse ou lieu-dit
Er Rohellec, Route de Toulindac

Codes

code INSEE
56 054

Numéro de dossier Patriarche
-

Numéro de l'entité archéologique
-

Coordonnées géographiques et altimétriques selon le système Lambert 93 RGF93

x: 259 266
y: 6 738 561
z: 17 m NGF

Références cadastrales

Commune
Baden

Année
2017

section(s)
ZP

parcelle(s)
81

Statut du terrain au regard des législations sur le patrimoine et l'environnement

-

Propriétaire du terrain

Golfe du Morbihan Vannes
Agglomération

Pétitionnaire

-

Références de l'opération

Numéro de l'arrêté de prescription
2019-042

Numéro de l'arrêté de désignation
2019-112

Référence du projet INRAP
D126727

Maître d'ouvrage des travaux d'aménagement

Golfe du Morbihan Vannes
Agglomération

Nature de l'aménagement

Base Nautique

Opérateur d'archéologie

INRAP Grand-Ouest

Responsable scientifique de l'opération

Vérane Brisotto, Inrap

Organisme de rattachement

Inrap Grand-Ouest
37, rue du Bignon CS 67737
35 577 Cesson-Sévigné cedex
Tél. 02 23 36 00 40
Fax. 02 23 36 00 50

Dates d'intervention sur le terrain

diagnostic archéologique
du 23/04/019 au 25/04/2019

post-fouille
du 15/05/19 au 17/05/19

Surfaces

emprise prescrite
600 m²

emprise des sondages
120 m²

ratio
19 %

Mots-clefs des thesaurus

Chronologie

- Paleolithique**
- Inferieur
 - Moyen
 - Superieur
 - Mesolithique et Epipaleolithique
- Neolithique**
- Ancien
 - Moyen
 - Récent
- Âge du Fer**
- Chalcolithique
 - Protohistoire
- Âge du Bronze**
- Ancien
 - Moyen
 - Recent
- Âge du Fer**
- Hallstatt (premier Âge du Fer)
 - La Tene (second Âge du Fer)
- Antiquite romaine (gallo-romain)**
- Republique romaine
 - Empire romain
 - Haut-Empire (jusqu'en 284)
 - Bas-Empire (de 285 a 476)
- Epoque medievale**
- haut Moyen Age
 - Moyen Age
 - bas Moyen Age
- Temps modernes**
- Epoque contemporaine**
- Ere industrielle

Sujets et thèmes

- Edifice public
- Edifice religieux
- Edifice militaire
- Bâtiment
- Structure funéraire
- Voirie
- Fondation empierrée
- Habitat rural
- Villa
- Batiment agricole
- Structure agraire
- Urbanisme
- Maison
- Structure urbaine
- Foyer
- Fosse
- Sepulture
- Grotte
- Abri
- Megalithe
- Puits
- Carrière d'extraction
- Trou de poteau
- Chablis

Mobilier

- ^{nb} 1 Industrie lithique
- Industrie osseuse
- 59 Céramique
- Restes
- Végétaux
- 4 Faune
- Flore
- Objet métallique
- Arme
- Outil
- Parure
- Habillement
- Trésor
- Monnaie
- Verre
- Mosaïque
- Peinture
- Sculpture
- Inscription
- Objet lithique

Etudes annexes

- Géologie
- Datation
- Anthropologie
- Paléontologie
- Zoologie
- Botanique
- Palynologie
- Macrorestes
- An. de céramique
- An. de métaux
- Aca. des données
- Numismatique
- Conservation
- Restauration

...

Intervenants

Intervenants scientifiques

Prénom Nom, organisme d'appartenance	Tâches génériques	Tâches affectées dans le cadre de l'opération
Yves Menez, SRA	Conservateur régional de l'archéologie	Prescription et contrôle scientifique
Olivier Kayser, SRA	Adjoint au conservateur régional de l'archéologie	Contrôle scientifique de l'opération
Christine Boujot, SRA	Ingénieure d'études	Contrôle scientifique de l'opération
Michel Baillieu, Inrap	Directeur adjoint scientifique et technique	Mise en place et suivi de l'opération
Vérane Brisotto, Inrap	Responsable de recherche archéologique	Responsable scientifique

Intervenants administratifs

Prénom Nom, organisme d'appartenance	Tâches génériques	Tâches affectées dans le cadre de l'opération
Yves Menez, SRA	Conservateur régional de l'archéologie	Prescription et contrôle scientifique
Olivier Kayser, SRA	Adjoint au conservateur régional de l'archéologie	Contrôle scientifique de l'opération
Anne-Marie Fourteau, SRA	Ingénieure de recherche, gestion du Morbihan	Contrôle scientifique de l'opération
Claude Le Potier, Inrap	Directeur interrégional Grand-Ouest	Mise en place et suivi de l'opération
Arnaud Dumas, Inrap	Secrétaire général	Mise en place et suivi de l'opération
Michel Baillieu, Inrap	Directeur adjoint scientifique et technique	Mise en place et suivi de l'opération
Thomas Arnoux, Inrap	Délégué du Directeur adjoint scientifique et technique	Mise en place et suivi de l'opération
Christelle Picault, Inrap	Assistante opérationnelle Bretagne	Planification des personnels
Frédéric Champagne, Inrap	Assistant technique Bretagne	Mise en place et suivi de l'opération
Emeline Le Goff, Inrap	Responsable DICT	Réalisation des DICT
Stéphanie Hurtin, Inrap	Gestionnaire des collections	Gestion du mobilier
Nathalie Ruaud, Inrap	Gestionnaire du centre	Mise en place et suivi de l'opération

Équipe de diagnostic

Prénom Nom, organisme d'appartenance	Fonction	Tâches affectées dans le cadre de l'opération
Vérane Brisotto, Inrap	Responsable de recherche archéologique	Responsable scientifique
Julien Villevieille, Inrap	Technicien de recherche archéologique	Suivi du diagnostic, fouille, relevé
Philippe Boulinguez, Inrap	Topographe	Relevés des tranchées de sondage

Équipe de post-fouille

Prénom Nom, organisme d'appartenance	Fonction	Tâches affectées dans le cadre de l'opération
Vérane Brisotto, Inrap	Responsable de recherche archéologique	Rédaction
Erwan Bourhis, Inrap	Dessinateur Infographe	Mise en page du RFO, DAO, SIG
Frédéric Boumier, Inrap	Topographe	Traitement du relevé
Emmanuelle Coffineau, Inrap	Céramologue	Etude de la céramique

Notice scientifique

Le diagnostic effectué à Baden, au lieu-dit Er Rohellec, Route de Toulindac d'une surface de 600 m² a livré des restes de mur appartenant probablement à des bâtiments édifiés à la fin du Moyen-âge. La présence de structures fossoyées sous ses vestiges bâtis atteste d'une première phase d'occupations dès les XII-XIII^e siècles.

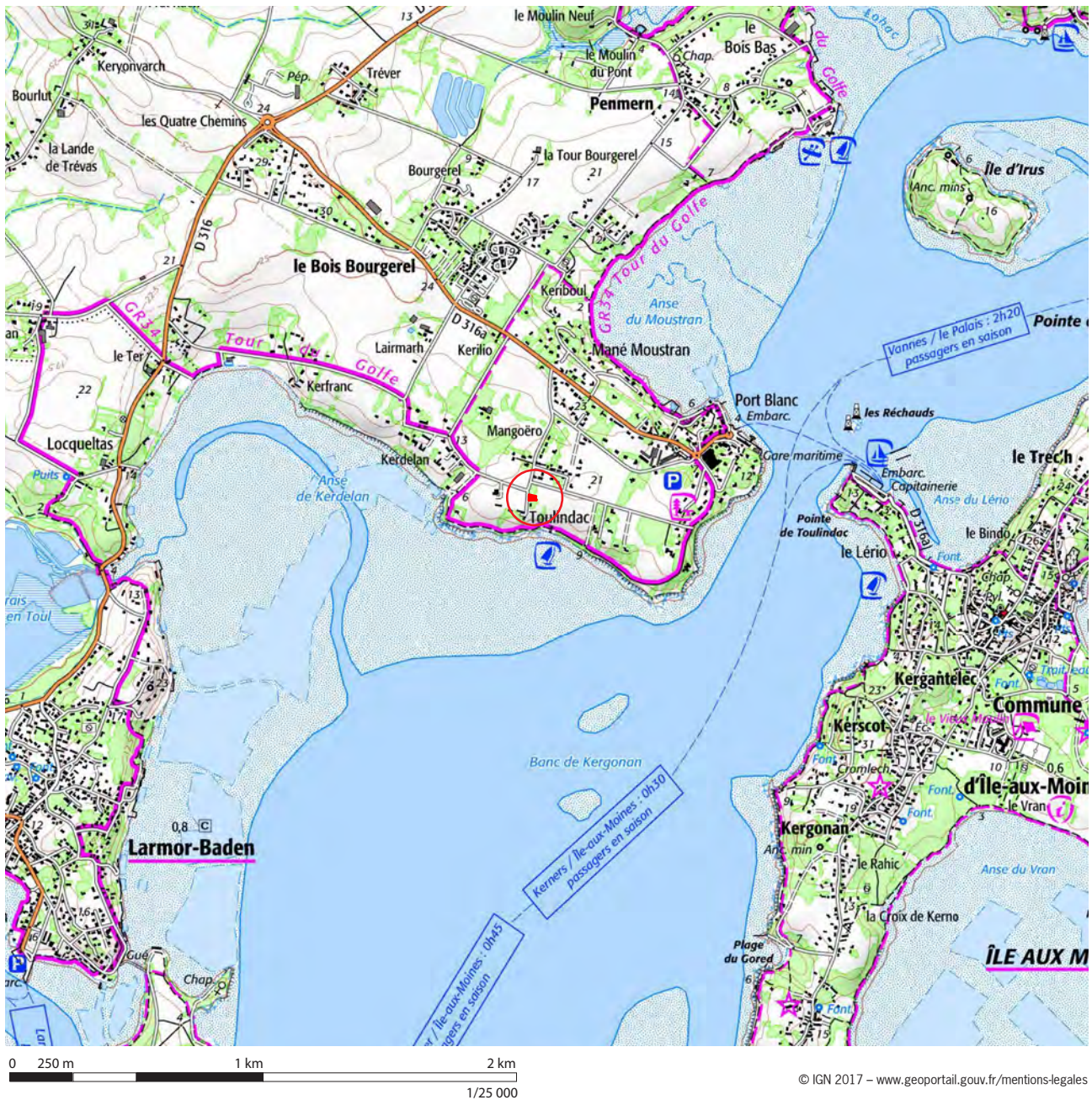
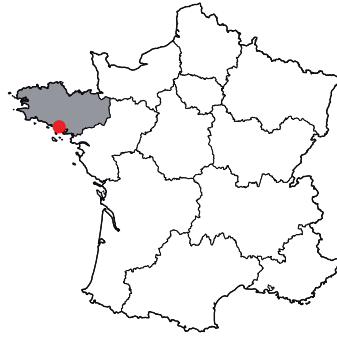
État du site

Les profondeurs atteintes dans les tranchées sont comprises entre 0,45 et 0,90 m.

Le fossé de la tranchée 1 est apparu à 0,60 m de profondeur et est conservé sur 0,30 m. Les vestiges de murs de la tranchée 1 sont apparus à 0,40 m de profondeur et sont conservés sur 1 à 3 assises de pierres.

Localisation de l'opération

Région : Bretagne
Département : Morbihan (56)
Adresse/Lieu-dit :
Er Rohellec, route de Toulindac
Coordonnées géographiques (RGF93) et altimétriques :
X : 259 269
Y : 6 738 561
Z : environ 17 m NGF
Section(s) et parcelle(s) :
Section ZP et parcelle n° 81



Arrêté de prescription



Liberté • Égalité • Fraternité
RÉPUBLIQUE FRANÇAISE
PRÉFET DE LA RÉGION BRETAGNE

Direction régionale
des affaires culturelles

Service régional de
l'archéologie

COURRIER REÇU LE

30 JAN. 2019

631
INRAP GO

Arrêté n° 2019-042 du 25 janvier 2019

ARRÊTÉ n° 2019-042 modifiant l'arrêté n° 2018-395 du 11 décembre 2018 portant prescription de diagnostic archéologique

La Préfète de la région Bretagne
Préfète d'Ille-et-Vilaine

VU le code du patrimoine, notamment son livre V ;

VU le décret du 30 octobre 2018 portant nomination de Mme Michèle KIRRY, préfète de la région Bretagne, préfète de la zone défense et de sécurité Ouest, préfète d'Ille-et-Vilaine ;

VU l'arrêté préfectoral n° 2018 DRAC/DSG en date du 19 novembre 2018 portant délégation de signature à M. Michel ROUSSEL, Directeur régional des affaires culturelles de Bretagne ;

VU l'arrêté préfectoral en date du 21 novembre 2018 portant subdélégation de signature ;

VU, l'arrêté n° 2012-191 en date du 1^{er} octobre 2012 définissant les modalités de saisine du Préfet de région relatif au projet d'aménagement de Golfe du Morbihan Vannes agglomération sur un terrain situé à Baden, lieu-dit « Toulindac » ;

VU, le dossier de demande de permis de construire n° PC 056 008 18 Y 0091 déposé par Golfe du Morbihan Vannes agglomération, représentée par son Président, M. Pierre LE BODO, 30 rue Alfred Kastler, 56006 Vannes Cedex, relatif au projet d'aménagement, sur un terrain situé route de Toulindac, lieu-dit « Er Rohellec » à Baden, reçu par la Direction régionale des affaires culturelles de Bretagne, Service régional de l'archéologie le 3 décembre 2018 ;

VU l'arrêté n° 2018-395 du 11 décembre 2018 portant prescription de diagnostic archéologique ;

VU le courrier en date du 3 janvier 2019 adressé par Golfe du Morbihan Vannes agglomération, reçu par la Direction régionale des affaires culturelles de Bretagne, Service régional de l'archéologie, le 16 janvier 2019 ;

CONSIDÉRANT qu'il convient de modifier l'emprise de la prescription de diagnostic archéologique n° 2018-395 du 11 décembre 2018.

ARRÊTE

Article 1^{er} : L'article 1 de l'arrêté de diagnostic n° 2018-395 du 11 décembre 2018 est modifié comme suit :

Un diagnostic archéologique sera réalisé sur le terrain faisant l'objet des aménagements, ouvrage ou travaux susvisés, sis en :

Région : Bretagne
Département : Morbihan
Commune : BADEN
Lieu-dit : Er Rohellec - route de Toulindac
Cadastre : section : ZP parcelle : 81

L'emprise soumise au diagnostic, d'une superficie de 600 m², est figurée sur le document annexé au présent arrêté.

Article 2 : Le diagnostic archéologique sera exécuté conformément au projet d'opération élaboré par l'opérateur sur la base des prescriptions annexées au présent arrêté.

Article 3 : Les autres dispositions de l'arrêté n° 2018-395 du 11 décembre 2018 demeurent inchangées.

Article 4 : Le Directeur régional des affaires culturelles est chargé de l'exécution du présent arrêté, qui sera notifié à Golfe du Morbihan Vannes agglomération et à l'Institut national de recherches archéologiques préventives.

Fait à Rennes, le 25 janvier 2019

Pour la Préfète de la région Bretagne
et par subdélégation,
l'adjoint du Conservateur régional de l'archéologie



Olivier KAYSER

Destinataires :
Golfe du Morbihan Vannes agglomération
INRAP

Copie :
Ville de Baden
Préfecture du Morbihan



Liberté · Égalité · Fraternité
RÉPUBLIQUE FRANÇAISE
PRÉFET DE LA RÉGION BRETAGNE

Cahier des charges
annexé à l'arrêté n° 2018-395
portant prescription de diagnostic archéologique

La Préfète de la région Bretagne
Préfète d'Ille-et-Vilaine

région : Bretagne
département : Morbihan
commune : BADEN
lieu-dit : Er Rohellec - route de Toulindac
cadastre : section : ZP parcelles : 81 et 82
pétitionnaire: Golfe du Morbihan Vannes agglomération

Emprise du diagnostic archéologique : 4 745 m²

Objectifs :

En raison de leur localisation, les travaux envisagés sont susceptibles d'affecter des éléments du patrimoine archéologique liés ou non à la proximité de sites archéologiques (un atelier de production de sel de la fin de la période gauloise et des indices d'une occupation de la période romaine). Par ailleurs, localisé face à deux importants établissements antiques de Ter (Baden) et de Loqueltas (Larmor-Baden) la situation topographique du site s'avère également favorable à l'implantation humaine et à la conservation de vestiges.

En conséquence, l'opération de diagnostic archéologique par sondages permettra de vérifier la présence ou l'absence de vestiges archéologiques sur la totalité de l'emprise du projet, et le cas échéant de les caractériser tout comme ce fut le cas lors du diagnostic archéologique réalisé par l'INRAP en novembre 2012 dans les parcelles voisines (parcelles ZP.275.176.516.517. DPD.). Elle devra permettre d'évaluer l'impact des travaux sur les vestiges éventuellement en place, de rendre compte de leur nature, de leur étendue, de leur chronologie et leur degré de conservation afin de réunir les arguments justifiant les moyens à mettre en oeuvre pour leur préservation ou leur sauvegarde par l'étude.

Principes méthodologiques :

Le diagnostic archéologique sera à réaliser sur l'emprise du projet d'aménagement, conformément au plan annexé, selon un mode opératoire adapté. Outre les tranchées de sondages réalisées au moyen d'une pelle mécanique équipée d'un godet lisse travaillant en mode rétro jusqu'à l'apparition du substrat, des fenêtres pourront être ouvertes en tant que de besoin afin de favoriser l'identification, la lecture et la datation d'éventuels niveaux de sols ou d'occupation en place ainsi que d'indices plus ténus. Au total, 7 à 10 % de l'emprise devront être sondés. Des sondages manuels pourront être effectués pour préciser la complexité stratigraphique des structures, sur la base d'un échantillonnage raisonné.

Le service régional de l'archéologie devra être informé du démarrage du chantier, ainsi que des découvertes significatives.

L'ouverture d'un large décapage à l'emplacement prévu pour l'annexe. Au total, 7 à 10 % de l'emprise devront être sondés. Des sondages manuels pourront être effectués pour préciser la complexité stratigraphique des structures, sur la base d'un échantillonnage raisonné.

Le service régional de l'archéologie devra être informé du démarrage du chantier, ainsi que des découvertes significatives.

Les sondages, comme les fenêtres complémentaires, seront replacés sur un plan général et devront faire l'objet de relevés comportant les altitudes des ouvertures et des fonds de fouilles, ainsi que des coupes stratigraphiques (avec cotes altimétriques) et des photographies.

Des sondages manuels seront réalisés dans les structures rencontrées. Les structures en creux feront l'objet de coupes stratigraphiques transversales, perpendiculaires et débordantes. Les vestiges feront l'objet de relevés (dessins, photographies) et devront être replacés sur le plan général.

Le site sera replacé dans son contexte topographique, archéologique, historique et géographique (cadastres et plans anciens notamment).

Tout élément permettant d'apprécier l'intérêt scientifique des vestiges mis au jour devra être mentionné et explicité dans le rapport de diagnostic soumis à l'examen de la commission territoriale de la recherche archéologique (CTRA).

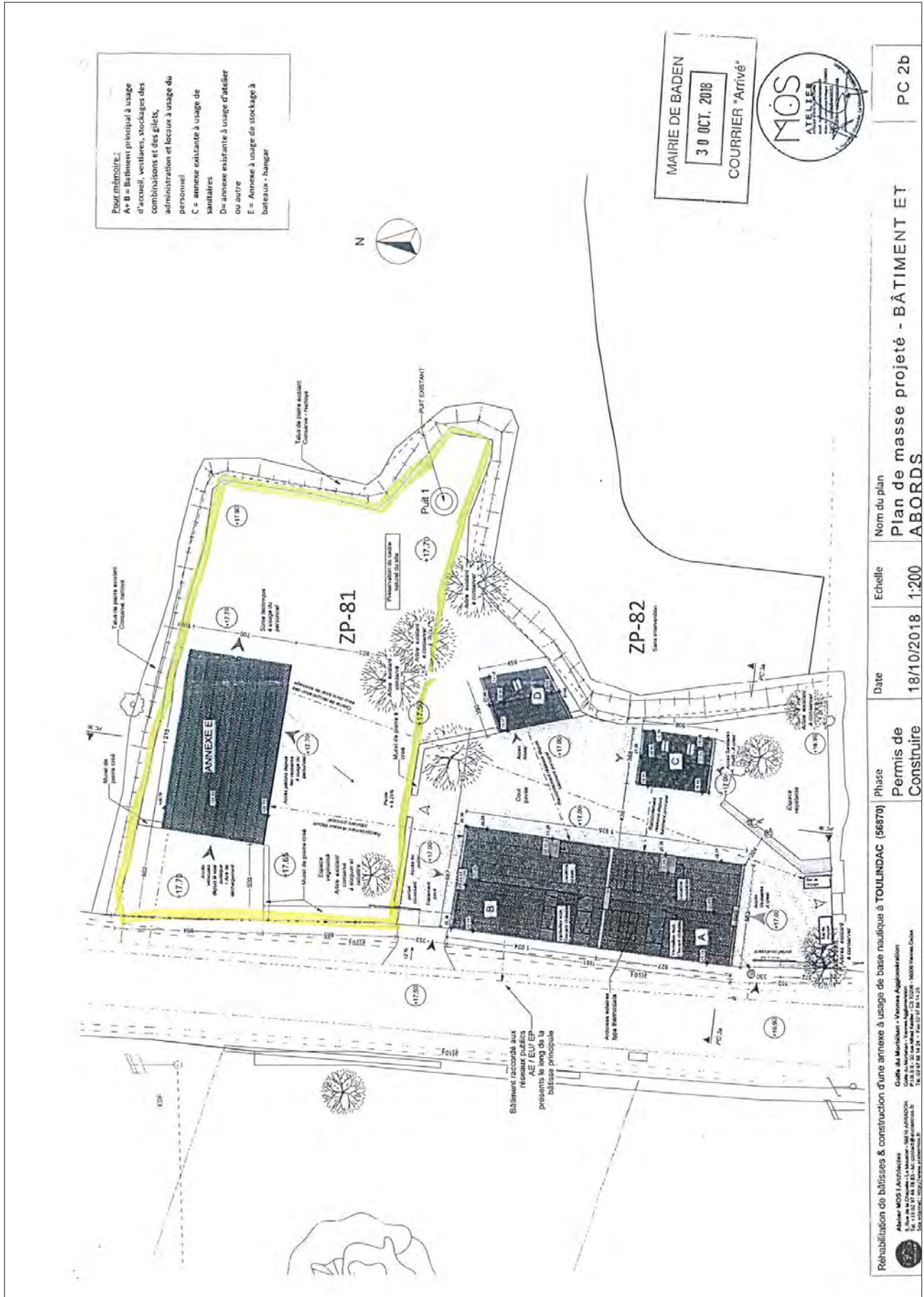
Le rapport de diagnostic comportera une version en format pdf destinée à un versement dans la bibliothèque numérique de la D.R.A.C. Bretagne et consultable en ligne, ainsi qu'un plan d'emprise de l'opération de diagnostic figurant les zones ouvertes (sondages, fenêtres, zones éventuellement décapées) et les structures mises au jour, en format shape.

Fait à Rennes, le 25 janvier 2019

Pour la Préfète de la région Bretagne
et par subdélégation,
l'adjoint du Conservateur régional de l'archéologie



Olivier KAYSER



Arrêté de désignation

D126727



PRÉFET DE LA RÉGION BRETAGNE

COURRIER REÇU LE

1687
13/03/2019

INRAP GO

Direction régionale
des affaires culturelles

Arrêté n° 2019-112 du 13 mars 2019

Service régional de l'archéologie

Arrêté n° 2019-112 portant désignation du responsable scientifique de l'opération d'archéologie préventive prescrite par arrêté n° 2019-042

La Préfète de la région Bretagne
Préfète d'Ille-et-Vilaine

VU le code du patrimoine, notamment son livre V - articles R 522-1 et R 523-22 ;

VU le décret du 30 octobre 2018 portant nomination de Mme Michèle KIRRY, préfète de la région Bretagne, préfète de la zone défense et de sécurité Ouest, préfète d'Ille-et-Vilaine ;

VU l'arrêté préfectoral n° 2018 DRAC/DSG en date du 19 novembre 2018 portant délégation de signature à M. Michel ROUSSEL, Directeur régional des affaires culturelles de Bretagne ;

VU l'arrêté préfectoral en date du 21 novembre 2018 portant subdélégation de signature ;

VU l'arrêté n° 2018-395 du 11 décembre 2018 portant prescription d'un diagnostic archéologique à réaliser à BADEN, route de Toulindac, lieu-dit « Er Rohellec » (56) ;

VU l'arrêté n° 2019-042 du 25 janvier 2019 modifiant l'arrêté n° 2018-395 du 11 décembre 2018 ;

CONSIDÉRANT que le responsable d'opération n'a pas été désigné par l'arrêté susvisé.

ARRÊTE

Article 1^{er} : Mme Vérane BRISOTTO (Institut national de recherches archéologiques préventives) est désignée responsable scientifique du diagnostic prescrit par l'arrêté n° 2019-042.

Article 2 : Le Directeur régional des affaires culturelles est chargé de l'exécution du présent arrêté, qui sera notifié à Mme Vérane BRISOTTO.

Fait à Rennes, le 13 mars 2019

Pour la Préfète de la région Bretagne
et par subdélégation,
l'adjoint du Conservateur régional de l'archéologie

Olivier KAYSER

Destinataire :
Mme Vérane BRISOTTO

Copie :
Inrap
Commune de Baden

Projet scientifique

Diagnostic archéologique D126727
BADEN (56), ER ROHELLEC, ROUTE DE TOULINDAC

Projet scientifique d'intervention

1.- Identification administrative de l'opération

Région	Bretagne		Département	Morbihan	
Commune	Baden				
Lieu-dit	ER ROHELLEC, ROUTE DE TOULINDAC				
Cadastre	Baden : ZP 81				
Prescription	N° Arrêté	Réception	Surface	Attribution	Envoi projet
Initiale	2018-395	17-12-2018	4745 m ²	07/01/2019	
Modification	2019-042	30-01-2019	600 m ²		20/02/19
Contexte actuel	Rural		Contexte particulier		
Nature archéologique	Non stratifié				

2.- Problématique scientifique

Conformément à l'arrêté de prescription n°2019-042, l'objet du diagnostic consiste à reconnaître l'existence et l'état de conservation des vestiges archéologiques. Cette étude doit permettre de rassembler tous les éléments techniques et scientifiques permettant l'élaboration d'un éventuel projet de fouille préventive.

- **Responsable d'opération pressenti :**

A définir ultérieurement

3.- Contraintes techniques

Les contraintes techniques seront déterminées ultérieurement après contact avec l'aménageur.

4.- Méthodes et techniques envisagées

Le diagnostic consistera dans la réalisation de tranchées de sondage régulièrement réparties sur l'ensemble du projet. La surface sondée devra couvrir au moins 7 à 10% de l'emprise affectée par les travaux. Des fenêtres de décapage plus larges pourront être implantées afin d'évaluer plus finement l'état de conservation des vestiges. Un nettoyage manuel et le cas échéant, une fouille par échantillonnage seront réalisés sur les vestiges les plus significatifs du site afin de caractériser la nature et la chronologie des différentes entités archéologiques. Des sondages manuels complémentaires pourront être réalisés afin de préciser la puissance stratigraphique.

5.- Volume des moyens prévus

- **Tranche Ferme**

Moyens humains	Terrain	Etude
Responsable Opération	2 jours	1 jour
Technicien	1 jour	

Moyens mécaniques	Ouverture	Rebouchage
Pelle sur chenilles	1 jour	1 jour

- **Tranche Provisionnelle**

Moyens humains	Terrain	Etude
Responsable Opération	3 jours	4 jours
Technicien	3 jours	1 jour
Dessinateur		4 jours
Spécialiste (Céramologue)		4 jours
Topographe	1 jour	1 jour


Moyens mécaniques	Ouverture	Rebouchage
Pelle sur chenilles	1 jour	1 jour

6.- Durée de réalisation et calendrier prévisionnel

Terrain	Etude	Calendrier prévu pour la phase terrain
4 jours	5 jours	Avril 2019

7.- Observations complémentaires

Le Directeur-adjoint Scientifique et Technique

Nom du DAST	
Michel-Alain Baillieu	<i>pa</i> 

II. Résultats

1. Présentation générale

1.1 Le cadre de l'opération

Suite à un nouveau projet de base nautique sur la commune de Baden sous l'impulsion de Golfe du Morbihan Vannes Agglomération, le Service Régional de l'Archéologie a prescrit un diagnostic archéologique sur une surface de 600 m². Un premier projet déposé en 2012 avait déjà fait l'objet d'une intervention sur une surface 8 846 m². Ce dernier, limitrophe à celui d'aujourd'hui bordait le front de mer (Brisotto, 2013).

L'environnement particulièrement riche d'un point de vue archéologique a motivé cette prescription. L'objectif de cette prescription était donc de vérifier la présence ou non de vestiges et d'en caractériser le cas échéant la nature, l'étendue et la datation. L'opération s'est déroulée du 23 au 25 avril 2019.

1.2 Localisation et topographie des lieux

Le projet de construction se situe sur la commune de Baden, au sud-est du bourg en direction de Port-Blanc, au lieu-dit Toulindac. La prescription, portant pour partie sur la parcelle ZP 81, borde l'impasse de la route de Toulindac qui mène au front de mer (fig. 1). Il s'agit d'une parcelle en partie boisée, bordée de murets de pierres sèches et de haies (fig. 2). Topographiquement, le terrain sondé occupe le sommet d'un plateau à 17 m d'altitude NGF avant de plonger de façon abrupte sur la plage.

Fig.1 Localisation de l'opération sur fond de plan cadastral avec positionnement de l'ancienne emprise du projet de base nautique.
© E. Bourhis, Inrap



Fig. 2 Vue de la parcelle prescrite. © V. Brisotto, Inrap

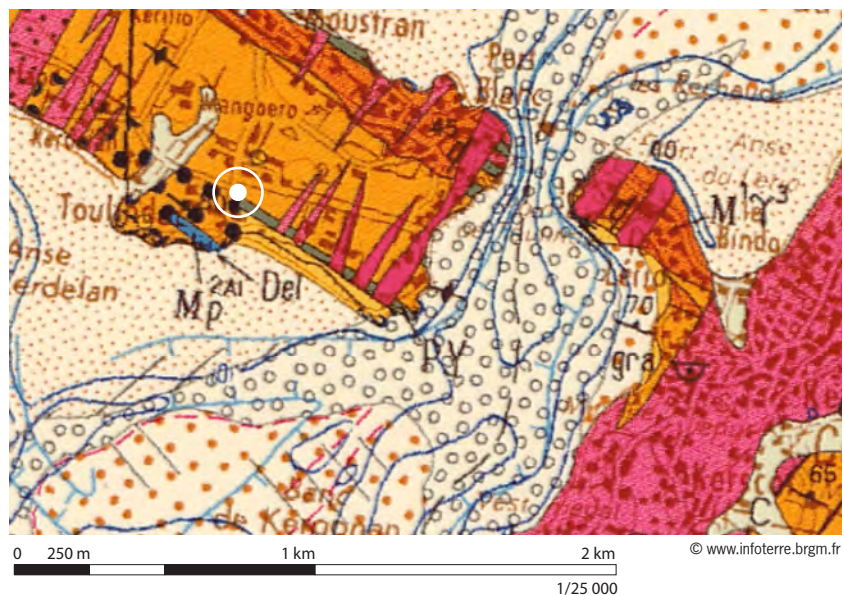


1.3 Contexte géologique

D'un point de vue géologique, le secteur de Baden et plus largement du Golfe du Morbihan se situe dans la Zone de Cisaillement Extensive de Sarzeau, dans le Domaine Sud Armoricaïn où le métamorphisme est conséquent. En découle une complexité et une diversité géologique très variable. Bien que toute la commune de Baden ne soit pas encore couverte par la carte géologique au 1/50 000, la péninsule où se trouve Toulindac est renseignée sur la carte de Vannes (feuille n°417 du BRGM). Le substrat local est donc composé de gneiss anatectiques et de migmatiques se présentant sous divers faciès. Des filons de granite à biotite et muscovite parsèment le secteur dans une orientation nord-est/sud-ouest (fig. 3).

Lors de l'ouverture de nos tranchées, nous nous sommes arrêtés entre 0,40 m et 0,90 m de profondeur sur un sédiment arénacé et argileux de teinte gris-orangée, renfermant un cailloutis de quartz et de granite altéré. Localement le substrat granitique a été atteint dans un état altéré. Ce niveau était surmonté d'un sédiment argilo-arénacé brun foncé, meuble renfermant un cailloutis de granite altéré, au-dessus duquel se trouve un sédiment argilo-graillonneux, hétérogène, compact, de teinte gris-brun-orangée. Cet ensemble est coiffé de 0,25 m de terre végétale (fig. 4).

Fig. 3 Emprise du diagnostic sur fond de carte géologique eu 1/50 000. © BRGM, feuille de Vannes, n°417



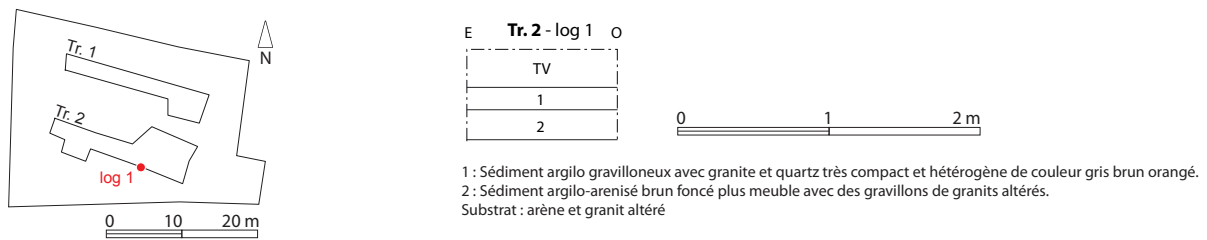


Fig. 4 Relevé du log stratigraphique de la tranchée 2. © E. Bourhis, Inrap

1.4 Contexte archéologique

La commune de Baden, et comme la plupart des communes bordant le Golfe du Morbihan, est particulièrement bien fournie en vestiges archéologiques (fig. 5). La période Néolithique est représentée par la présence de plusieurs dolmens et tumulus localisés pour la plupart en bord de côte. L'âge du Bronze dont la présence est moins marquée, (bien que plusieurs *tumuli* peuvent potentiellement se rattacher à cette période) est néanmoins illustré par la fouille récente d'un ensemble funéraire, menée Rue du Lannic (Toron, 2017).

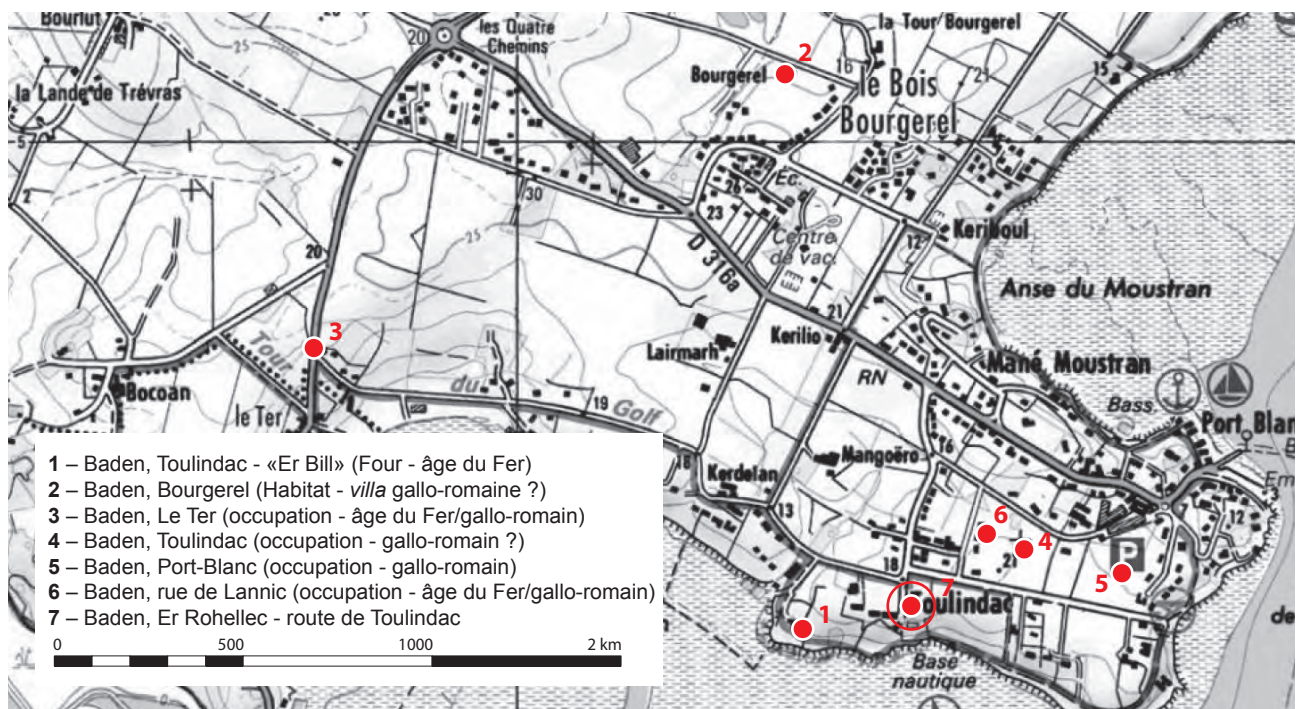
L'âge du Fer rassemble la majorité des vestiges recensés ; cependant la plupart correspondent à des stèles isolées, souvent déplacées. L'une d'elle a été recensée lors du précédent diagnostic effectué à Toulindac (Brisotto, 2013).

On notera toutefois la présence d'une enceinte, d'un éperon barré et de plusieurs fours liés à la production de sel notamment au lieu-dit Er-Bill/ Toulindac.

Pour la période antique, plusieurs établissements sont connus notamment ceux de Ter, de Bourgerel et de Port-Blanc, à proximité de notre emprise. La fouille de Rue du Lannic a également révélé une occupation antique.

Rappelons enfin que l'opération de 2012 avait mis au jour une structure à pierres chauffées ayant livré deux fragments de molette, et quelques tessons de production protohistoriques. Quelques empierrements déstructurés et une cinquantaine de tessons de céramiques dont la grande majorité se rapporte à fin du Moyen-Age (XVe siècle), avaient également été révélés.

Fig. 5 Carte archéologique et localisation de l'emprise de diagnostic sur fond de carte archéologique. © SRA Bretagne et IGN SCAN 25©



1.5 Stratégie et méthodes mises en œuvre

Le diagnostic s'est déroulé du 23 au 25 avril 2019 sous la conduite de deux archéologues et d'un chauffeur d'engin. Le décapage été effectué à l'aide d'une pelle à pneus de 13 t munie d'un godet lisse de 2 m de large.

Deux tranchées parallèles doublées d'extensions ont été réalisées pour compléter et vérifier l'étendue des vestiges. Au total 120 m² ont été sondés, donnant un ratio de 20 % de la surface à traiter.

Un sondage mécanique a été effectué dans le fossé de la tranchée 1 et une zone d'environ 20 m² comprenant des bases de murs a été nettoyée manuellement dans la tranchée 2.

Les faits ont été numérotés de 1 à n, relevés au GPS, sondés et photographiés.

Un log stratigraphique a également été effectué.

A la fin de l'opération, les tranchées ont été rebouchées.

2. Présentation des résultats

Le diagnostic a permis de mettre en évidence (fig. 6) :

- dans la tranchée 1 : un fossé orienté E/O ;
- dans la tranchée 2 : des bases de murs en pierres sèches appartenant à un bâtiment médiéval. Découverts à l'extrémité de la tranchée, dans l'angle sud-est de la parcelle, le mur M1 orienté nord-sud, a été mis en évidence sur 4 m de long avec un retour vers l'ouest (M3). Au parement nord-sud de M1 s'adosse un autre mur (M2) orienté est/ouest que l'on suit sur 3 m. Ce dernier présente plusieurs reprises. Le nettoyage de ces murs conservés sur 1 à 3 assises a livré plusieurs tessons de céramique datés du Moyen-Âge (cf. étude de la céramique) ;
- sous ces constructions : 3 structures en creux attestant d'une phase d'occupation antérieure ont été sondées. L'une d'elle a livré des céramiques datant des XIIe et XIIIe siècle (cf. étude de la céramique).

Notons que le cadastre napoléonien ne mentionne aucun bâtiment, mais seulement 2 limites parcellaires orientées nord-sud, dont une a été à peine perçue au décapage (fig. 7).

Fig. 6 Plan général des tranchées du diagnostic. © E. Bourhis, Inrap

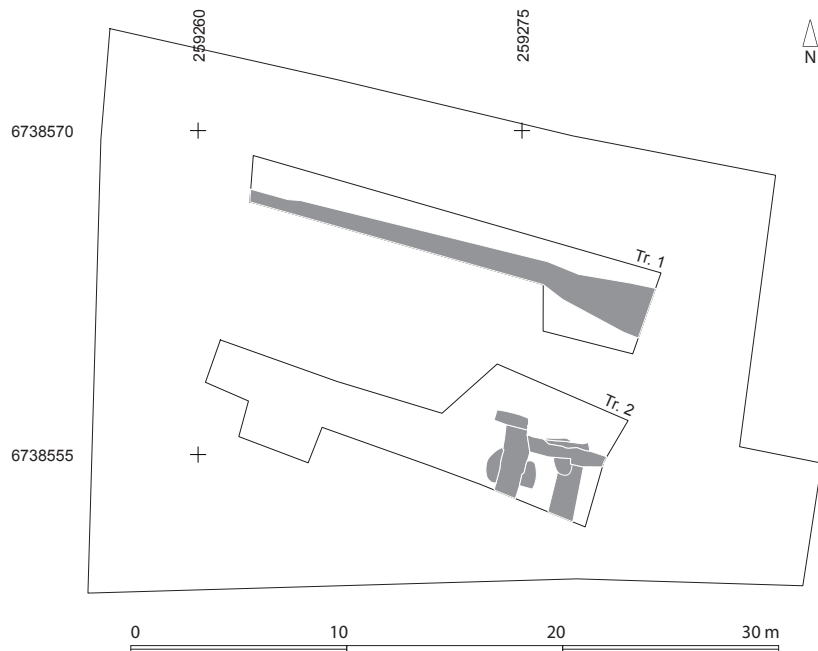


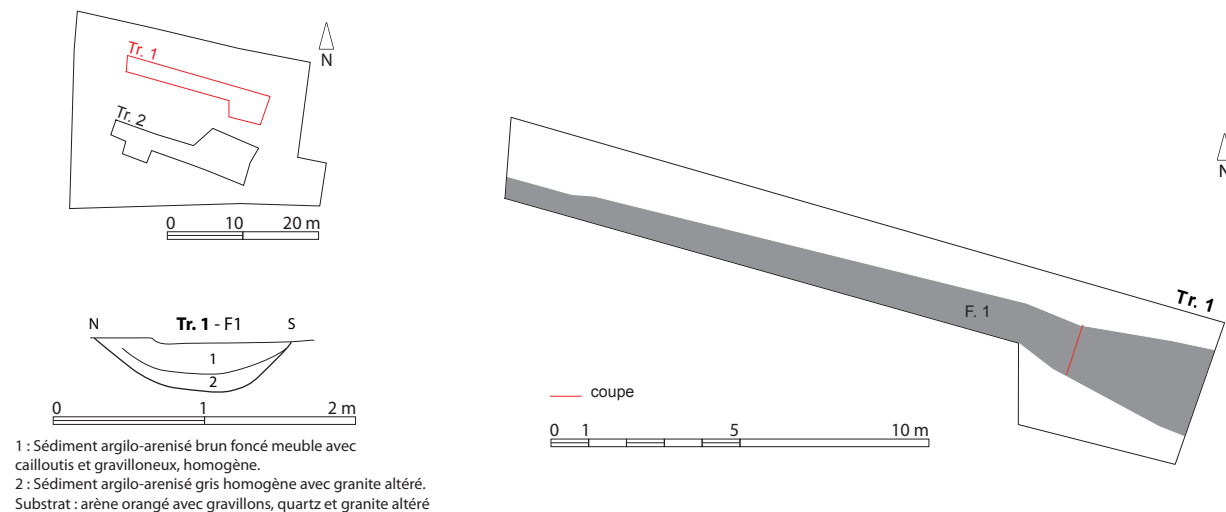
Fig. 7 Localisation de l'opération sur fond de cadastre ancien avec positionnement de l'ancienne emprise du projet de base nautique.
© E. Bourhis, Inrap



2.1 Le fossé F1 de la tranchée 1

Le fossé F1 mis au jour dans la tranchée 1 est apparu à 0,60 m sous le niveau actuel. Il est parallèle à la limite actuelle constituée par un muret de pierres sèches, soit dans un axe est/ouest (fig. 8). Large d'1,50 m à l'ouverture, le sondage a mis en évidence un creusement en cuvette d'une profondeur de 0,30 m. Son comblement présente deux unités stratigraphiques composées d'un sédiment argilo-arenacé brun foncé meuble dans son niveau supérieur et d'un sédiment de même nature mais de teinte grise. Les deux renfermaient un cailloutis de quartz et de granite altéré. Un tesson appartenant à une panse d'amphore gallo-romaine (cf. étude céramique) avait été prélevé dans le niveau précédent son apparition.

Fig. 8 Plan de la tranchée 1. © E. Bourhis, Inrap



1 : Sédiment argilo-arenacé brun foncé meuble avec cailloutis et gravillonneux, homogène.
2 : Sédiment argilo-arenacé gris homogène avec granite altéré.
Substrat : arène orangé avec gravillons, quartz et granite altéré

2.2 Les vestiges d'un bâtiment

La mise au jour de mur de pierres sèches à l'extrémité de la tranchée 2 a suscité une extension portant la zone à traiter à 20 m². Celle-ci a bien évidemment été dégagée, nettoyée et sondée manuellement (fig. 9-11).

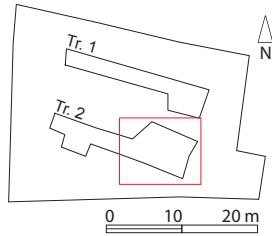


Fig. 9 Plan de la tranchée 2. © E. Bourhis, Inrap

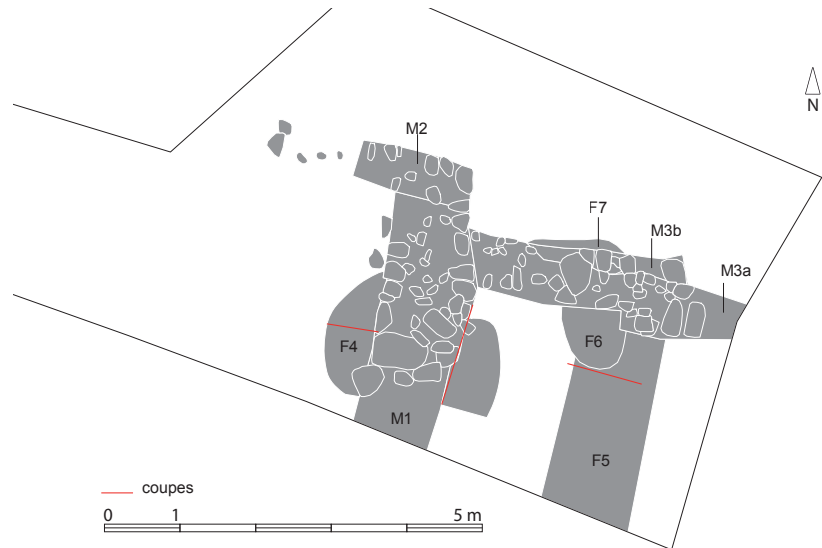


Fig. 10 Vue du sud du bâtiment. © V. Brisotto, Inrap

Fig. 11 Vue de l'est du bâtiment. © V. Brisotto, Inrap

2.2.1 Le mur M1

Orienté nord-sud, le mur M1 a été dégagé sur 4 mètres de long. Au sud, il se poursuit dans la coupe et au nord, il forme un angle avec le mur M2. Large d'1 m, il est conservé sur 2 à 3 assises. Le sondage effectué dans la fosse F4, situé sous ce mur permet d'observer son niveau de conservation. (fig. 12). En revanche, la présence de cette fosse n'a pas permis de mettre en évidence une éventuelle tranchée pour l'installation du mur.

Ce parement est construit de blocs de granite de dimension très variable:

- de gros blocs qui sont préférentiellement disposés sur les extérieurs du parement avec des faces planes visibles et alignés ; le plus gros d'entre eux est long de 0,70 m ;

- et des petits modules qui viennent en bourrage dans la partie centrale.

On note que le côté oriental est en partie effondré.

Au nord de M1, l'angle avec M2 est bien marqué mais en revanche ce dernier apparaît bien moins conservé en allant vers l'ouest.

Fig. 12 Vue en coupe du mur M1. © V. Brisotto, Inrap



2.2.2 Le mur M2

Visible sur 2 m de long, il ne reste plus grand-chose de ce parement est/ouest dont on devine à peine les limites.

Pour vérifier sa présence au-delà de notre fenêtre d'exploration, un mini sondage à la pelle mécanique a été effectué en vis-à-vis de l'extension située au sud de la tranchée dans sa partie occidentale. L'absence de pierre et de traces au sol attestent de l'arrêt ou du retour du mur à moins de 7 m de l'angle mis à jour.

2.2.3 Le mur M3

Ce parement est-ouest vient s'adosser sur le côté est du mur M1 à 0,80 m de l'angle décrit ci-dessus. On le suit sur 2,70 m jusqu'à la limite orientale de la tranchée. Sa largeur et son axe varient quelque peu selon ses différentes phases de construction. À l'approche de M1, où il n'est plus possible en l'état de distinguer les reprises, il est conservé sur 3 assises (fig. 13) et sa largeur est de 0,70 m.

On distingue donc un premier état (M3a) visible côté nord du mur, et plus particulièrement dans sa moitié est. Il est conservé ici sur une seule assise. Le creusement effectué pour l'installation de ces blocs est visible au niveau du décapage. Ce parement est parfaitement perpendiculaire à M1.

Le second état est légèrement désaxé dans sa partie est et forme donc un angle supérieur à 90° par rapport à l'axe de M1. Il semble bien qu'un apport de terre soit venue sceller le premier niveau (fig. 14) avant l'installation de nouvelles pierres.

Enfin en bord de décapage, à l'extrémité orientale visible, un élargissement a pu être observé sur 0,80 m. La largeur de ce parement varie donc de 0,50 m à 0,80 m selon ses différents états.

Fig. 13 Vue du sud du mur M3. © V. Brisotto, Inrap

Fig. 14 Vue du nord du mur M3. © V. Brisotto, Inrap



2.3 Des structures en creux sous l'installation du bâtiment

Rapidement lors du nettoyage de ces murs, des limites nettes sont apparues au sol (fig. 9-11).

Ainsi le fait F4 est une fosse d'un diamètre estimé à 2 m située sous le mur M1. Sondée de part et d'autre de ce mur, elle a livré quelques tessons de céramique médiévale. La profondeur atteinte à l'aplomb du mur est d'environ 0,25 m (fig. 15).

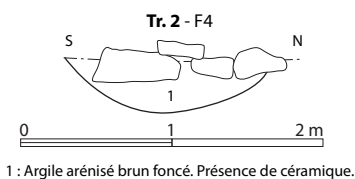


Fig. 15 Coupe de la fosse F4. © V. Brisotto, Inrap

Le fait F5 localisé dans l'angle de la tranchée et contre le mur M3, n'a pu être renseigné complètement (type ?, dimension ?) en raison de

l'impossibilité d'étendre ici le décapage. Sa limite visible est perpendiculaire à M3 et son remplissage en surface se compose d'un sédiment argilo-arenacé brun foncé. Il est creusé dans l'affleurement rocheux qui n'a été observé qu'à cet endroit du diagnostic.

Le sondage effectué à l'aplomb du mur M3 dans le fait F5 a mis en évidence un autre creusement sub-circulaire (F 6), comblé au moment de l'installation du fait 5 et du mur M3 (fig. 16, 17). Les dimensions de cette structure ne sont pas connues puisqu'elle se situe sous et peut-être au-delà du mur M3. Le comblement de ce creusement, profond d'une vingtaine de centimètres à partir de son niveau d'apparition dans F5 a fourni une quantité notable de tessons de céramique, dont un grand pot en céramique onctueuse daté des XIIe-XIIIe siècle. Un élément de couverture en schiste ardoisier présentant deux perforations circulaires a également été prélevé ici ainsi que 4 fragments d'un os long.

De l'autre côté du mur M3, en vis-à-vis de ses structures, on observe une limite parallèle au mur, interprétée comme la tranchée de fondation mur, mais l'excroissance visible à cette limite pourrait peut-être être celle du fait F6 (fig. 9, 11).

Fig. 16 Vue zénithale du sondage Sd 6/Sd 7.
© V. Brisotto, Inrap

Fig. 17 Vue du sud du sondage Sd 6/Sd 7.
© V. Brisotto, Inrap



3. Étude des céramiques

3.1 Présentation générale

Une petite quantité de mobilier a été trouvée dans la tranchée 2 (tableau de répartition de la céramique). Ce dernier est très fragmenté.

Il se compose de cinq fragments de terre cuites qui n'ont pu être identifiées et de céramiques (un total de cinquante-neuf restes, voir tableaux d'inventaires du mobilier archéologique, annexe) qui ont permis de dater les trois-quarts des dépôts aux alentours des XIVe-XVe siècles .

La céramique est quantifiée en Nombre de Restes (NR) dont tous les fragments sont comptés avant remontage. Les normes typologiques employées et la détermination des groupes techniques sont celles du réseau ICERAMM qui est un outil de référence national.

Répartition de la céramique par Tranchée/Fait

Tranchée	Fait	NR*	NMI**
1	1	1	-
2	H.S.	2	1
2	1/2	15	3
2	4	4	3
2	5/6	27	4
2	6	10	3
TOTAL		59	14

*NR : Nombre de Restes avant recollage

**NMI : Nombre Minimum d'Individus

Les vases identifiés sont ceux habituellement retrouvés en contexte domestique morbihannais à partir des XIVe-XVe siècle, comme ceux de Vannes (Le Guédard et Daré 2017), et qui proviennent principalement des grands centres de productions potières de Saint-Jean-la-Poterie dans le Morbihan (Daré 2017), du secteur de Plonéour-Lanvern dans le Finistère (Henigfeld 2017, p.124) et d'Herbignac, en Loire-Atlantique (Henigfeld 2017, p.127-128). Les productions morbihannaises sont des vases culinaires qui ont la particularité de contenir des spicules d'éponges en quantité variable, de nombreux quartz, des micas blancs ainsi que de la biotite brune et des nodules d'oxydes de fer (Giot et Morzadec 1996, p.146). Les pâtes sont souvent cuites en atmosphère oxydante, dont les teintes varient de l'orangé (sjp 09g et sjp 16e selon le référentiel des groupes techniques ICERAMM) au brun-gris (sjp 16f). Les productions finistériennes, dites « onctueuses » qui sont tournassées et ont une pâte plutôt grossière dont la couleur varie entre le brun et le lie-de-vin, contenant du talc, de nombreux oxydes de fer ainsi que des gros grains de micas et quelques quartz. Elles ont comme qualité d'être réfractaire, d'accumuler la chaleur et de résister aux chocs thermiques (Giot et Morzadec 1996). Les ustensiles fabriqués sont donc principalement à usage culinaire avec la présence de marmites à panse tronconique et de galettières à lèvres chanfreinées, moulurées.

Enfin, celles d'Herbignac sont de grands vases à liquide à pâte plutôt grossière de couleur crème-beige contenant de nombreux quartz et micas blancs (van 17k).

3.2 Présentation du mobilier

Tranchée 1, -0,70 m

Le seul vase retrouvé est un fragment d'une panse d'une amphore originaire de Bétique datant de la période gallo-romaine.

Tranchée 2, H-S.

Le mobilier qui a été prélevé lors du décapage, se compose de deux fragments en terre cuite brune dont la surface est noircie, et deux poteries. L'un des tessons est un rebord tronqué de vase à pâte « onctueuse » (non figuré). La diffusion de cette céramique est attestée aux alentours du XIII^e siècle jusqu'à la fin du Moyen Age (Villard 2005). L'autre vase est une anse moulurée d'un vase en grès gris flammé pouvant dater de la période moderne ou contemporaine.

Tranchée 2, F.1/2 (fig. 18)

Les céramiques récupérées (trois bords, une anse et onze panses) sont essentiellement des productions de Saint-Jean-la-Poterie à pâte micacée bien cuite à pâte fine et semi fine orange (sjp 09b et sjp 09g) à brune (sjp 16) dont la surface externe est parfois noircie. Les bords identifiés sont des pots à cuire à lèvre oblique moulurée de type 24-8 (Iso. 3) ou 24-9 (iso. 1). Il est à noter la présence d'une panse dotée d'une bande rapportée digitée (Iso.4) et d'une anse plate.

Le dernier récipient recensé est probablement une marmite « onctueuse » à lèvre moulurée légèrement pendante (Iso. 2). Elle est tournassée et a une pâte plutôt grossière dont la couleur orangé-brun.

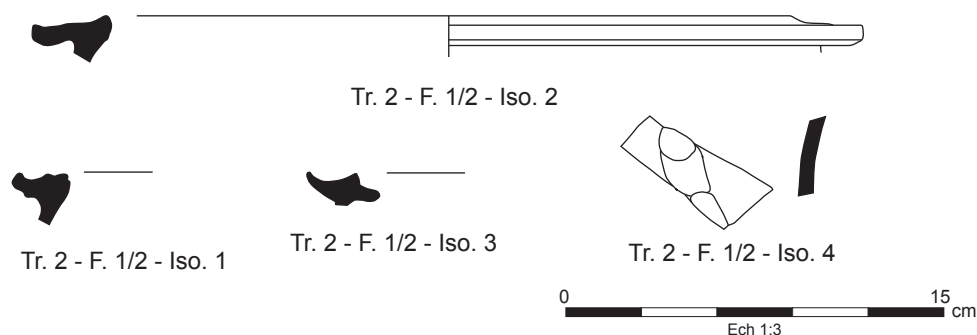
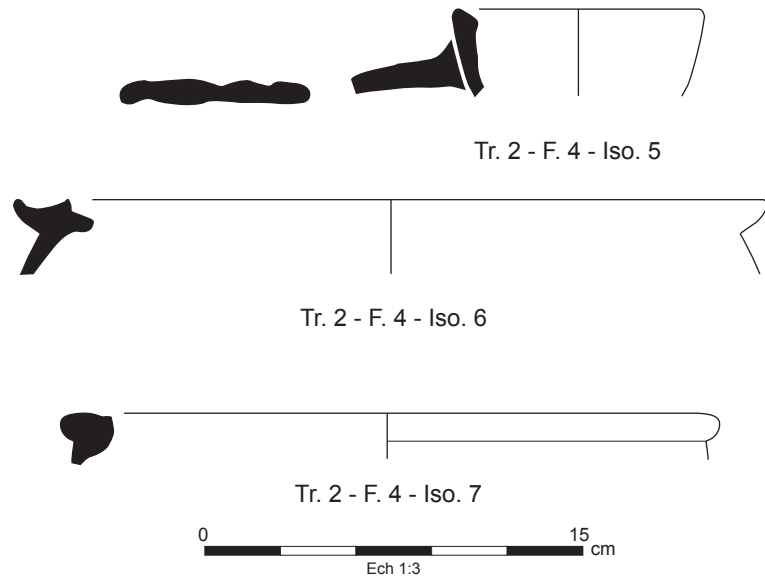


Fig. 18 Céramiques de Saint-Jean-la-Poterie et production à pâte onctueuse. © E. Coffineau, Inrap

Tranchée 2, F.4 (fig. 19)

Une petite quantité de mobilier a été trouvée dans le comblement. Il est constitué d'un fragment d'un probable carreau de dallage en terre cuite et de quatre céramiques. Deux d'entre eux, à usage culinaire, sont un pot 24-4a, à pâte orange (sjp 16e), dont la lèvre en bourrelet est pourvue de tenons (Iso. 7) et une lèvre rentrante moulurée d'un pot 24-9 (Iso. 6) à pâte brune (sjp 16f). La dernière céramique recensée est une lèvre avec une anse plate moulurée d'un vase à liquide (Iso. 5). La pâte, de couleur beige, est riche en paillettes de mica et comporte des oxydes de fer. Enfin, le dernier fragment n'a pu être identifié. C'est une panse à pâte fine brune très micacée et dotée d'une glaçure vert foncé.

Fig. 19 Vases culinaires de la fin du Moyen Age.
© E. Coffineau, Inrap

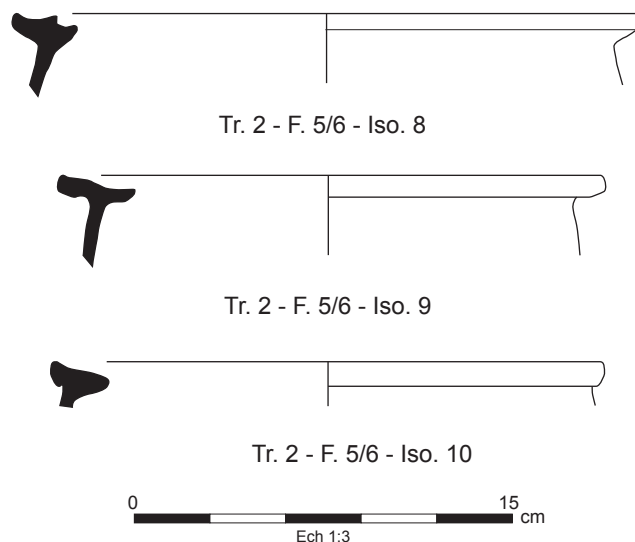


Tranchée 2, F.5/6 (fig. 20)

Le lot comporte deux fragments épais en terre cuite et de nombreux vases (vingt-sept restes dont quatre bords). Ces derniers sont très fragmentés et datent entre le XIV^e et le XV^e siècle. Ce sont les mêmes pots culinaires décrits précédemment. Ce sont exclusivement des productions de Saint-Jean-la-Poterie datant de la fin du Moyen Age (entre le XIV^e et le XV^e siècle). Ils ont une pâte micacée bien cuite à pâte fine et semi fine orange (sjp 09b et sjp 09g) et brun-gris (sjm 16f). Les bords identifiés sont des pots à cuire àèvre rentrante et oblique pouvant être moulurée, de type 24-8 (Iso. 8), lisse, de type 24-12 (Iso. 9), avec une légère gorge interne, de type 24-10 (Iso. 10). Il est à noter la présence d'un fond épais d'un vase à pâte grossière micacée couleur crème appartenant probablement à un vase de stockage.

Enfin, un bec verseur rapporté d'un pichet de type 10 originaire de Saintonge vient clore le *corpus* (non figuré). C'est une production à pâte fine crème dont la surface externe est recouverte d'une glaçure couvrante verte (van 02m). Ce genre de pichet, transitant par voie maritime et fluviale, est présent dans la région à partir des XIII^e-XIV^e siècles (Henigfeld 2017, p.139) et il n'est donc pas étonnant de le retrouver le long du littoral breton.

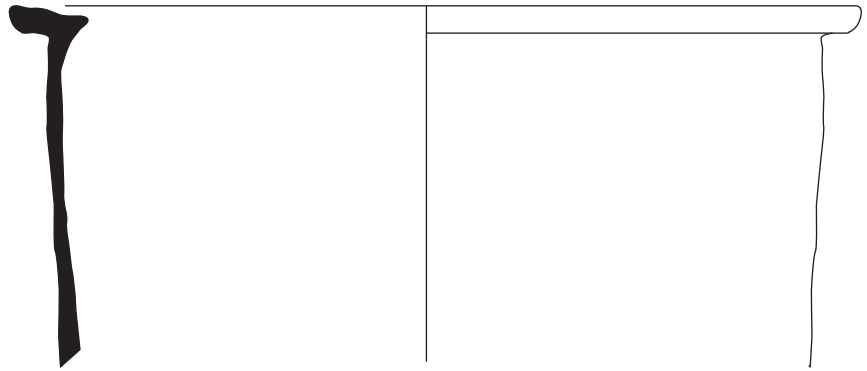
Fig. 20 Céramiques culinaires de Saint-Jean-la-Poterie du bas Moyen Age. © E. Coffineau, Inrap



Tranchée 2, F.6 (fig. 21)

Les céramiques prélevées sont dix fragments de deux marmites à pâte « onctueuses » (dont Iso. 12). Celles qui ont été retrouvées ont une lèvre plus ou moins rentrante horizontale, formant un méplat, et dotée d'une double gorge de type 10 (Villard 2005, p.383). Ces vases correspondent typologiquement au répertoire qui se développe durant les XIIe-XIIIe siècle à Quimper.

Fig. 21 Céramique « onctueuse » du second Moyen Age. © E. Coffineau, Inrap



Tr. 2 - F. 6 - Iso. 12



4. Conclusion

Le diagnostic effectué sur l'emprise de la future base nautique a livré sur une surface réduite les restes d'un bâtiment attribué à la période du plein Moyen-Âge. L'emplacement de ces vestiges situé dans l'angle de l'emprise ne permet pas d'en connaître le plan. Les soubassements mis au jour sont conservés sur une à trois assises de pierres sèches. Les structures en creux mises en évidence sous ces fondations attestent d'une phase d'occupation antérieure, datée d'après la céramique retrouvée dans l'une d'elle, des XII-XIIIe siècle. D'après l'ensemble de la céramique étudié, il s'agit d'occupations domestiques, qu'une étude documentaire permettrait de renseigner plus précisément.

Bibliographie

Brisotto 2013 : BRISOTTO (V.) – *Baden, Toulindac, (Morbihan) : rapport de diagnostic*. Cesson-Sévigné : Inrap GO, 2013.

Daré 2017 : DARE (S.) – Notice 11 : Saint-Jean-La-Poterie (Morbihan). In, ss dir. HENIGFELD (Y.) – *La céramique médiévale dans les Pays de la Loire et en Bretagne du XIe au XVIe siècle, PCR (2012-2016), volume 3 : Région Pays de la Loire : notices de sites*, rapport final du programme pluriannuel, p. 151-190.

Giot et Morzadec 1996 : GIOT (P.-R.) et MORZADEC (H.) – caractérisation pétrographique des céramiques bretonnes. In ss. Dir FICHET DE CLAIRFONTAINE (F.) *Ateliers de potiers médiévaux en Bretagne, Document d'Archéologie Française*, n°55, 1996, p.140-155.

Ss dir. Henigfeld 2017 : dir. HENIGFELD (Y.) – *La céramique médiévale dans les Pays de la Loire et en Bretagne du XIe au XVIe siècle, Projet Collectif de Recherche (2012-2016) Rapport final du programme pluriannuel, Vol 1. Synthèse, étude documentaire et répertoires régionaux*, Université de Nantes, 319 p.

Iceramm : iceramm.univ-tours.fr

Le Guédard et Daré 2017 : LE GUEDARD (C.) et DARE (S.) – Notice 13 : Vannes (Morbihan). HENIGFELD (Y.) (dir.) – *La céramique médiévale dans les Pays de la Loire et en Bretagne du XIe au XVIe siècle, Projet Collectif de Recherche (2012-2016) Rapport final du programme pluriannuel, Vol 2. Région Bretagne : notices*

de sites, Université de Nantes, p.211-282.

Toron 2017 : TORON (S.) – *Baden, Rue du Lannic, Installation funéraire à l'Âge du Bronze et occupation domestique de La Tène au début de l'époque romaine*, Rapport Final d'Opération de fouille archéologique, Eveha, SRA Bretagne.

Villard 2005 : VILLARD (J.-F.) – *La poterie, typologie et chronologie*. In : LE BIHAN (J.-P.) et VILLARD (J.-F.) - *Archéologie de Quimper, matériaux pour servir l'histoire : de la chute de l'Empire romain à la fin du Moyen Âge, t. 1. Quimper*, Centre de recherche archéologique du Finistère, Editions Cloître, Saint-Thonan, p.358-389.

III. Inventaires techniques

Inventaire des tranchées

Num_tranchée	Prof. min-max (en m)	Description du niveau atteint	Fait	Type fait	Niv d apparition	Description	Sondage	Dimension (en m)		
								Ø	L	I
1	0,60-0,80	sédiment argilo-arenacé gris-orangé avec cailloutis de quartz et de granites aléatérés	1	fossé	0,6	sédiment argilo-arenacé brun foncé meuble avec cailloutis et gravillons	X	2	1,5	0,3
2	0,60	sédiment argilo-arenacé gris-orangé avec cailloutis de quartz et de granites aléatérés et affleurement rocheux	1	mur	0,3	parement de pierres sèches			1	
		sédiment argilo-arenacé gris-orangé avec cailloutis de quartz et de granites aléatérés et affleurement rocheux	2	mur	0,4	parement de pierres sèches				
		sédiment argilo-arenacé gris-orangé avec cailloutis de quartz et de granites aléatérés et affleurement rocheux	3	mur	0,4	parement de pierres sèches				0,8
		sédiment argilo-arenacé gris-orangé avec cailloutis de quartz et de granites aléatérés et affleurement rocheux	4	fosse	0,6	sédiment argilo-arenacé brun foncé meuble avec cailloutis et gravillons	X	2		0,25
		sédiment argilo-arenacé gris-orangé avec cailloutis de quartz et de granites aléatérés et affleurement rocheux	5	indét	0,6	sédiment argilo-arenacé brun foncé meuble avec cailloutis et gravillons	X			
		sédiment argilo-arenacé gris-orangé avec cailloutis de quartz et de granites aléatérés et affleurement rocheux	6	fosse	0,7	sédiment argilo-arenacé brun clair meuble avec cailloutis et gravillons	X			
		sédiment argilo-arenacé gris-orangé avec cailloutis de quartz et de granites aléatérés et affleurement rocheux	7	indét	0,6	sédiment argilo-arenacé brun claire meuble avec cailloutis et gravillons	X			

Inventaire de la faune

Num_objet	Tranchée	Fait	Détermination	Poids (kg)
2	2	6	4 frags os long (diaphyse et épiphyse)	0,05

Inventaire du lithique

Num_objet	Tranchée	Fait	Détermination	Matière 1ere	Dimension Lxlxe en cm	Poids (kg)
1	2	M1/M2	galet de silex fracturé	silex	...x...x 6,2	0,35
2	2	6	élément de couverture à double perforation	schiste ardoisier	...x...x 2,3	0,42

Inventaire céramique

Tranchée	Fait	US	n° identifiant	Objet, lot, vrac	Détermination	NR	datation proposée	n°contenant
		-0,70m		objet	panse d'une amphore de bétique	1	gallo-romain	1
		H-S		objet	lèvre tronquée d'un vase à pâte onctueuse et une anse moulurée en grès gris flammé	2	XIIe-XVe s. Moderne/ contemp.	1
2	1/2		1	objet	lèvre moulurée à pâte micacée brune (production de St Jean-la-Poterie)	1	XIVe-XVe s.	1
2	1/2		2	objet	lèvre horizontale d'une marmite à pâte onctueuse	1	XIVe-XVe s.	1
2	1/2		3	objet	lèvre moulurée à pâte micacée brune (production de St Jean-la-Poterie)	1	XIVe-XVe s.	1
2	1/2		4	objet	panse dotée d'une bande rapportée digitée (production de St Jean-la-Poterie)	1	XIVe-XVe s.	1
2	1/2			vrac	1 anse plate et 10 panses	11	XIVe-XVe s.	1
2	4		5	objet	bord avec anse moulurée d'un vase à liquide à pâte crème	1	XIVe-XVe s.	1
2	4		6	objet	lèvre moulurée à pâte micacée brune (production de St Jean-la-Poterie)	1	XIVe-XVe s.	1
2	4		7	objet	lèvre arrondie en bourrelet à pâte micacée orange (production de St Jean-la-Poterie)	1	XIVe-XVe s.	1
2	4			objet	panse à pâte brune avec une glaçure vert foncé	1	XIVe-XVe s.	1
2	5/6		8	objet	lèvre moulurée à pâte micacée brune (production de St Jean-la-Poterie)	1	XIVe-XVe s.	1
2	5/6		9	objet	lèvre horizontale rentrante à pâte micacée brune (production de St Jean-la-Poterie)	1	XIVe-XVe s.	1
2	5/6		10	objet	lèvre arrondie horizontale rentrante à pâte micacée orange (production de St Jean-la-Poterie)	1	XIVe-XVe s.	1
2	5/6		11	objet	lèvre avec verseur d'un pichet saintongeais doté d'une glaçure verte	1	XIVe s.	
2	5/6			vrac	1 fond à pâte micacée crème et 13 panses	23	XIVe-XVe s.	1
2	6		12	lot	marmites à lèvre horizontale à pâte onctueuse	10	XIIe-XIIIe s.	1

Inventaire de la TCA

Tranchée	Fait	US	n° identifiant	Objet, lot, vrac	Détermination	NR	datation proposée	n°contenant
2		HS		vrac	fragments indéterminés ayant une des surfaces noircies	2	XIIe-XVe s.	1
2	4			objet	fragment indéterminé	1		1
2	5/6			vrac	fragments épais indéterminés	2		1



Baden, Er Rohellec - route de Toulindac

Chronologie

Moyen-Âge,
Bas Moyen-Âge

Sujets et thèmes

Maison,
Fosse

Mobilier

Lithique,
Céramique,
Faune

Le diagnostic effectué à Baden, au lieu-dit Er Rohellec, Route de Toulindac d'une surface de 600 m² a livré des restes de mur appartenant probablement à des bâtiments édifiés à la fin du Moyen-âge. La présence de structures fossoyées sous ses vestiges bâtis atteste d'une première phase d'occupations dès les XII-XIII^e siècles.

Inrap Grand Ouest

37 rue du Bignon, CS 67737
35577 Cesson-Sévigné
Tél. 02 23 36 00 40

www.inrap.fr